

Электрические подключения 2

Программирование привода 5

Программирование пультов ДУ 5

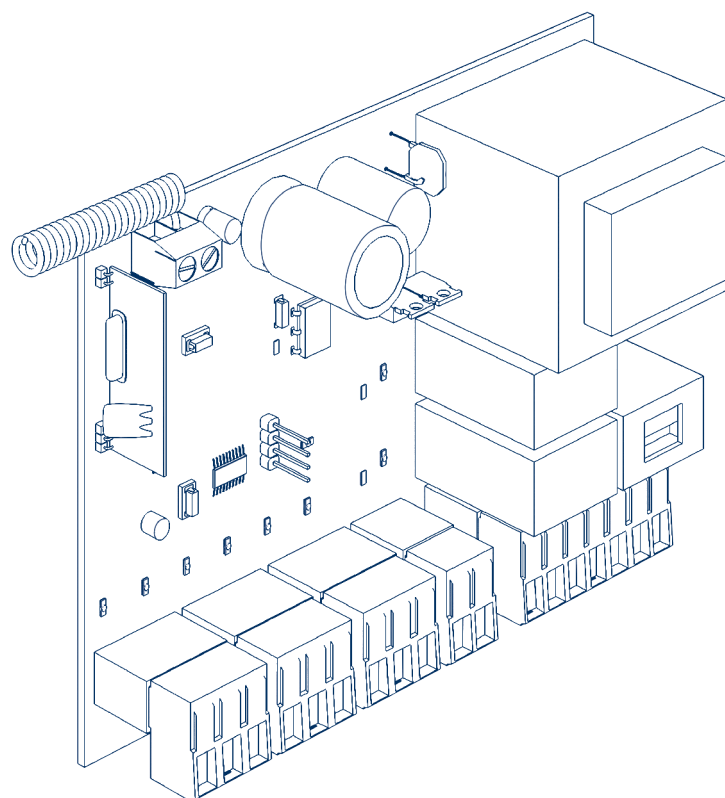
Electrical Connections 7

Operator Programming 10

Transmitter Programming 10

Плата управления PCB-SH

PCB-SH CONTROL BOARD



Инструкция по программированию
Programming Instructions

Актуально для версий:
ПО – v 1.0-1.1; плата – v 1.1

Actual versions:
Soft – v 1.0-1.1; pcb – v 1.1

1. ЭЛЕКТРИЧЕСКИЕ ПОДКЛЮЧЕНИЯ

1.1. СХЕМА БЛОКА УПРАВЛЕНИЯ



ВНИМАНИЕ!

Провода в кабеле должны быть защищены от контакта с любыми шероховатыми и острыми деталями. Все подключения проводите только при выключенном питании.

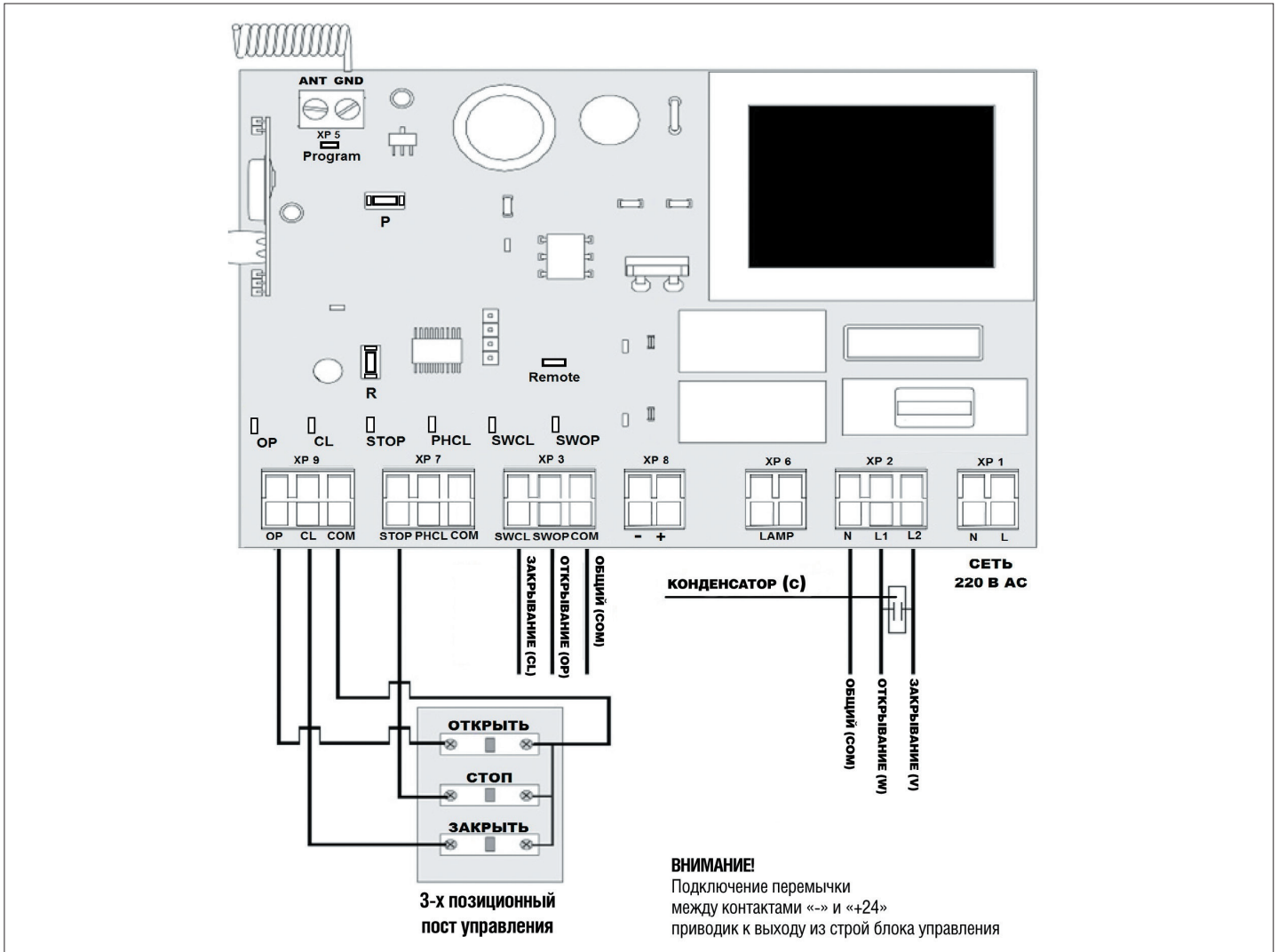


Рис. 1. Электросхема блока управления



ВНИМАНИЕ!

Если к клеммам STOP и PHCL не подключены устройства безопасности, установите перемычки между общим контактом (COM) и каждой их этих клемм.

Таблица 1. Светодиоды блока управления

Индикатор	Назначение	Горит	Не горит
Program	Выбор режима работы привода	Мигает согласно выбранному режиму работы*	
SW OP	Концевой выключатель на открывание	Не сработал	Сработал
SW CL	Концевой выключатель на закрывание	Не сработал	Сработал
OP	Команда на открывание	Подается	Не подается
CL	Команда на закрывание	Подается	Не подается
PH CL	Фотоэлементы на закрывание	Не сработали	Сработали
STOP	Команда STOP	Не подается	Подается
Remote	Запись кода пульта CODE	Подается	Не подается

*Жирным шрифтом выделено состояние светодиодов, когда ворота остановлены в среднем положении.

Таблица 2. Описание клемм блока управления

Тип	Цвет	Разъем	Клеммы		Подключение устройств
			№	Значение	
Устройства управления	Зеленый	XP9	1	Open	Команда «полное открывание». Замыкание контактов устройства, подключенного к этой клемме, приводит к срабатыванию блока управления на полное открывание либо к пошаговому управлению приводом (в зависимости от установленного режима работы)
			2	Close	Команда «закрывание». Замыкание контактов устройства, подключенного к этой клемме, приводит к срабатыванию блока управления на закрывание
			3	Com	Общий контакт
Устройства	Оранжевый	XP7	1	STOP	Клемма STOP (NC). Размыкание контактов устройства, подключенного к этой клемме, приводит к срабатыванию блока управления на остановку движения ворот
			2	PH CL	Клемма подключения устройств безопасности (NC). Данные устройства предназначены для предотвращения защемления людей, животных и посторонних предметов в проеме ворот при движении полотна. Срабатывание устройств безопасности приводит к немедленному реверсу. Если ворота открыты и датчики, подключенные к данным клеммам, сработали, то это предотвратит любое движение ворот
			3	COM	Общий контакт
Отключение концевых выключателей	Синий	XP3	1	SW CL	Клемма для подключения концевых выключателя, отвечающего за крайнее положение на закрывание полотна (красный провод с концевика)
			2	SW OP	Клемма для подключения концевых выключателя, отвечающего за крайнее положение на открывание полотна (зеленый провод с концевика)
			3	COM	Общий контакт (белый провод с концевика)
Контакты питания аксессуаров	Белый	XP8	1	(-)	Нестабилизированное напряжение 12 В
			2	+	
Дополнительные аксессуары	Желтый	XP6	1	LAMP	Контакты для подключения сигнальной лампы ~220 В. Данный разъем присутствует только на плате версии 1.1
			2		
Питание мотора	Серый	XP2	1	N	Общая клемма электромотора
			2	L1	Клемма на закрывание электромотора
			3	L2	Клемма на открывание электромотора
Питание платы	Красный	XP1	1	N	Подключение питания от сети ~220 В
			2	L	

1.2. СХЕМЫ ПОДКЛЮЧЕНИЯ АКСЕССУАРОВ

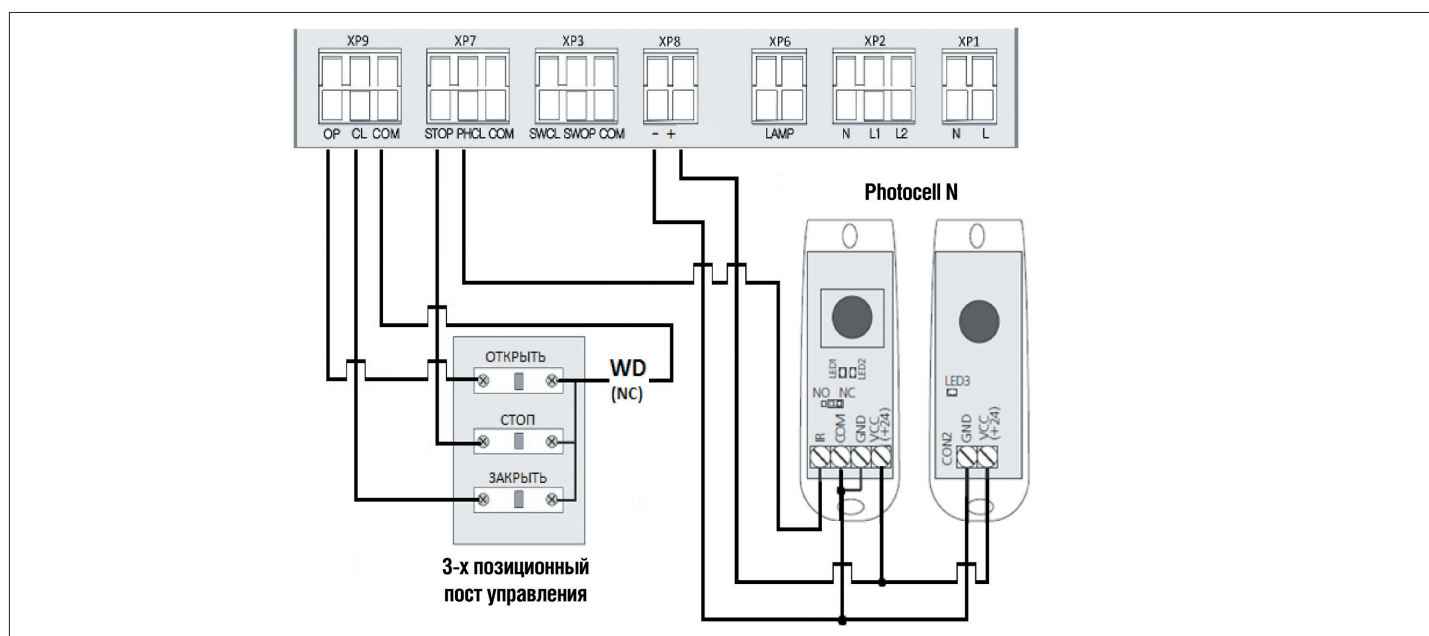


Рис. 2. Схема подключения трехпозиционного поста управления, фотоэлементов, датчика открытой калитки

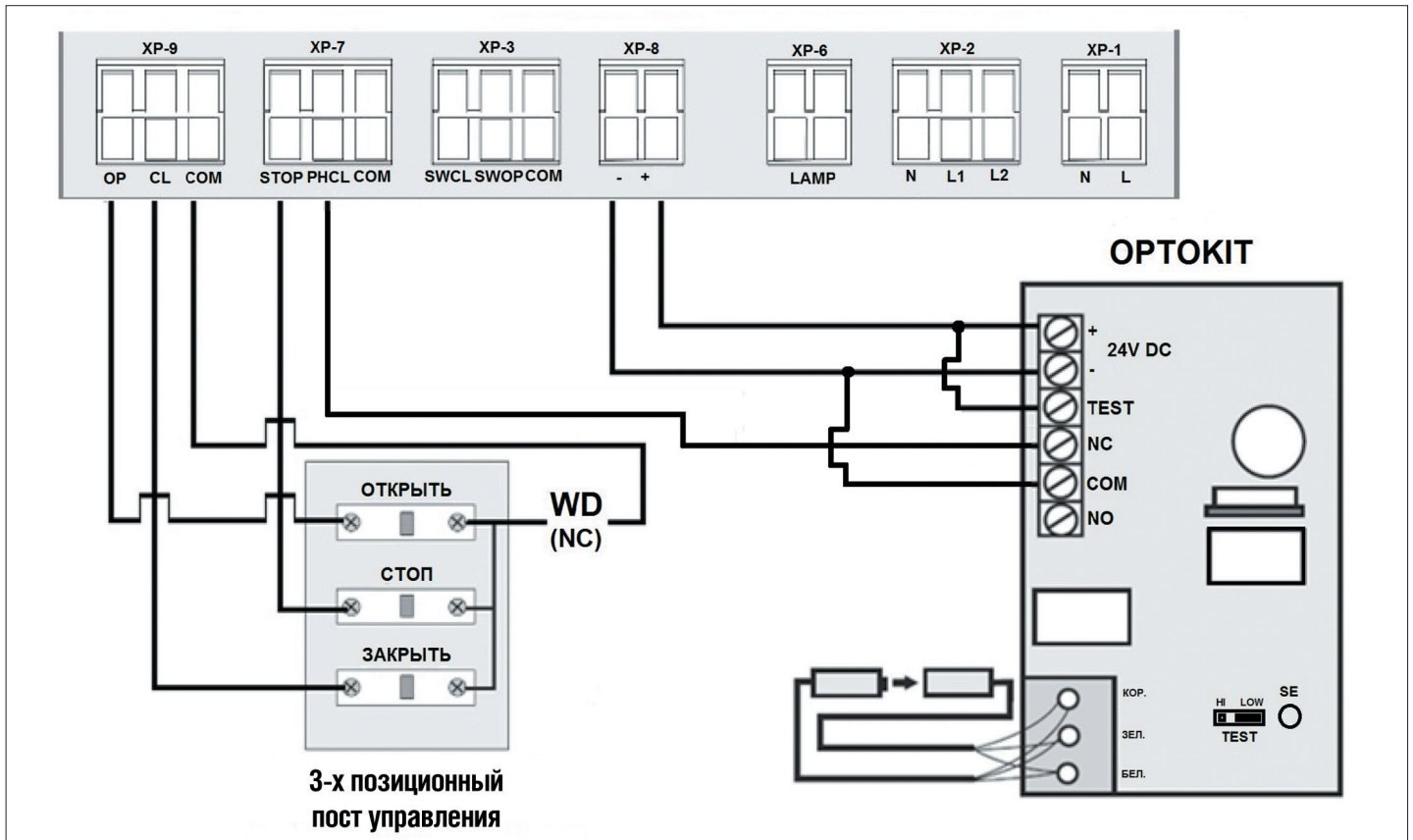


Рис. 3. Схема подключения трехпозиционного поста управления, датчика открытой калитки и оптосенсеров

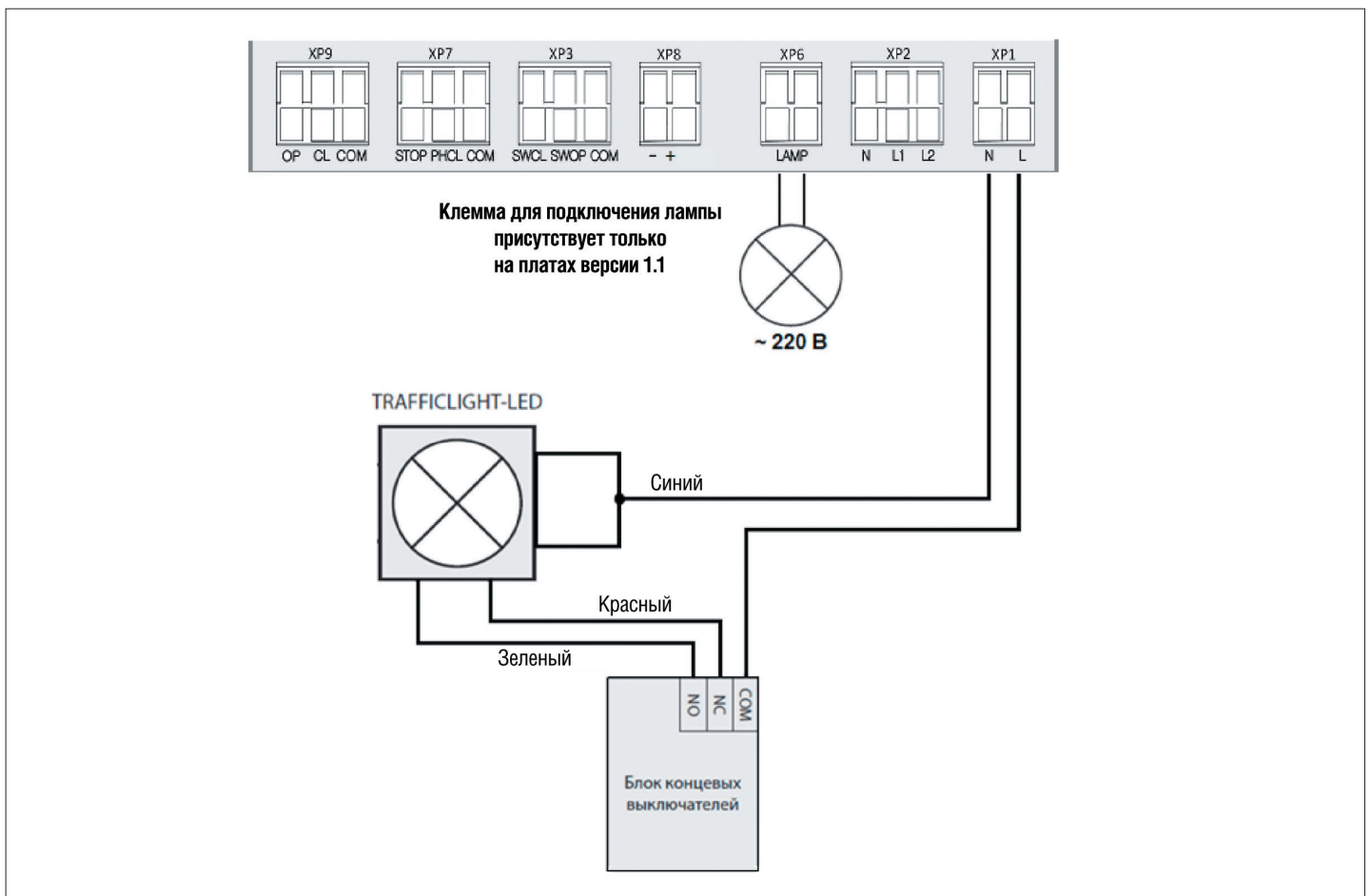


Рис. 4. Схема подключения светофора и сигнальной лампы

2. ПРОГРАММИРОВАНИЕ ПРИВОДА

2.1. ВЫБОР РЕЖИМА РАБОТЫ

Выбор режима работы осуществляется нажатием кнопки «Р». Количество нажатий будет соответствовать номеру выбранного режима работы:

- одно нажатие — первый режим работы;
- два нажатия — второй режим работы;
- три нажатия — третий режим работы;
- четыре нажатия — четвертый режим работы;
- пять нажатий — пятый режим работы.

Выбранный режим работы отображается индикатором «Program». Количество миганий соответствует номеру установленного режима.

Таблица 3. Режимы работы

Режим работы	Индикатор «Program» мигает	Открытие ворот	Закрывание ворот	Автоматическое закрывание
1	один раз	импульсное нажатие кнопки «Open»	удержание кнопки «Close»	нет
2	два раза	импульсное нажатие кнопки «Open»	импульсное нажатие кнопки «Close»	нет
3	три раза	удержание кнопки «Open»	удержание кнопки «Close»	нет
4	четыре раза	импульсное нажатие кнопки «Open»	импульсное нажатие кнопки «Close»	нет
5	пять раз	импульсное нажатие кнопки «Open»	импульсное нажатие кнопки «Close»	есть

ПРИМЕЧАНИЕ. В режимах работы 4 и 5 кнопка «Open» работает по логике «открыть – стоп – закрыть».



Импульсный режим работы на закрывание ворот (режимы 2, 4, 5) рекомендуется использовать только при наличии фотоэлементов безопасности. Использование внешнего радиоприемника возможно только в четвертом или пятом режиме.

2.2. НАСТРОЙКА АВТОМАТИЧЕСКОГО ЗАКРЫВАНИЯ

Установите режим работы привода с автоматическим закрыванием (режим 5). Нажмите и удерживайте кнопку «Р», индикатор «Program» загорится постоянным светом и через три секунды погаснет, после чего отпустите кнопку «Р». Выдержите необходимое время для таймера автоматического закрывания и повторно нажмите кнопку «Р» (максимальное время автоматического закрывания — 5 мин.).



ПРИМЕЧАНИЕ. Функция автоматического закрывания ворот работает только при пятом режиме работы.

Если установка времени паузы перед автоматическим закрыванием не проводилась, то привод будет автоматически закрывать ворота через 30 сек.

3. ПРОГРАММИРОВАНИЕ ПУЛЬТОВ ДУ

3.1. ОЧИСТКА ПАМЯТИ ПРИЕМНИКА

После включения питания нажмите и удерживайте кнопку записи пультов «R» примерно 20 сек., по истечении этого времени индикатор «Remote» включится на 1 сек., что означает успешное удаление всех записанных в память пультов.

3.2. ЗАПИСЬ ПУЛЬТОВ DOORHAN В ПРИЕМНИК

Для записи пульта нажмите и удерживайте в течение 3 сек. кнопку «R». Индикатор «Remote» загорится постоянным красным светом. Отпустите кнопку «R». Выберите на пульте дистанционного управления кнопку, которой впоследствии будете управлять работой привода. Нажмите два раза на выбранную кнопку, красный индикатор «Remote» мигнет один раз в подтверждение записи кода пульта в приемник.



ПРИМЕЧАНИЕ. При переполнении памяти индикатор «Remote» мигнет три раза (максимальное количество пультов в памяти приемника — 60 шт.). Для записи нескольких пультов повторите процедуру записи для каждого пульта.

3.3. УДАЛЕНИЕ ОДНОГО ПУЛЬТА ИЗ ПАМЯТИ ПРИЕМНИКА (ТОЛЬКО ДЛЯ ПО 1.1)

Для удаления одного конкретного пульта нажмите и удерживайте кнопку «R» примерно 13 сек., отпустите ее, когда индикатор «Remote» начнет моргать. Затем нажмите два раза записанную кнопку пульта, который собираетесь удалить из памяти приемника. Индикатор «Remote» выключится.



ПРИМЕЧАНИЕ. Для удаления нескольких пультов повторите процедуру для каждого пульта.

3.4. УДАЛЕННОЕ ПРОГРАММИРОВАНИЕ ПУЛЬТОВ DOORHAN

Пункты 1–4 необходимо выполнить в пятисекундном интервале.

1. Нажать и удерживать кнопку 2 запрограммированного пульта.
2. Не отпуская нажатую кнопку 2, нажать и удерживать кнопку 1.
3. Отпустить зажатые кнопки.
4. Нажать запрограммированную кнопку пульта, приемник войдет в режим программирования пультов (индикатор «Remote» загорится постоянным светом).
5. На новом пульте управления дважды нажать на кнопку, которой впоследствии будете управлять работой привода. Индикатор «Remote» мигнет один раз в подтверждение записи кода пульта в приемник.

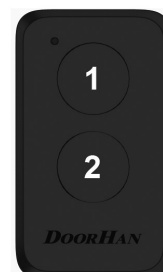
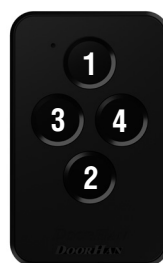
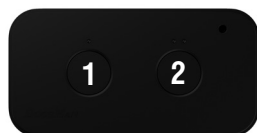


ПРИМЕЧАНИЕ. Программирование пультов необходимо выполнять в радиусе действия приемника платы управления электроприводом. Номер кнопки можно определить по точкам на корпусе пульта.

3.5. ОТКЛЮЧЕНИЕ УДАЛЕННОГО ПРОГРАММИРОВАНИЯ ПУЛЬТОВ (ТОЛЬКО ДЛЯ ПО 1.1)

Если функция включена, то при подаче питания на плату происходит кратковременное включение и выключение индикатора «Remote». Если функция выключена, то при подаче питания на плату индикатор «Remote» не включается. Для отключения/включения функции необходимо нажать и удерживать кнопку «R», затем, не отпуская кнопку, подать напряжение питания на плату.

3.6. МАРКИРОВКА КНОПОК ПУЛЬТОВ DOORHAN



1. ELECTRICAL CONNECTIONS

1.1. CONTROL UNIT SCHEMATIC DIAGRAM



WARNING!

Cable wires shall be protected against contact with any rough and sharp parts. All connections must be performed only when the power is off.

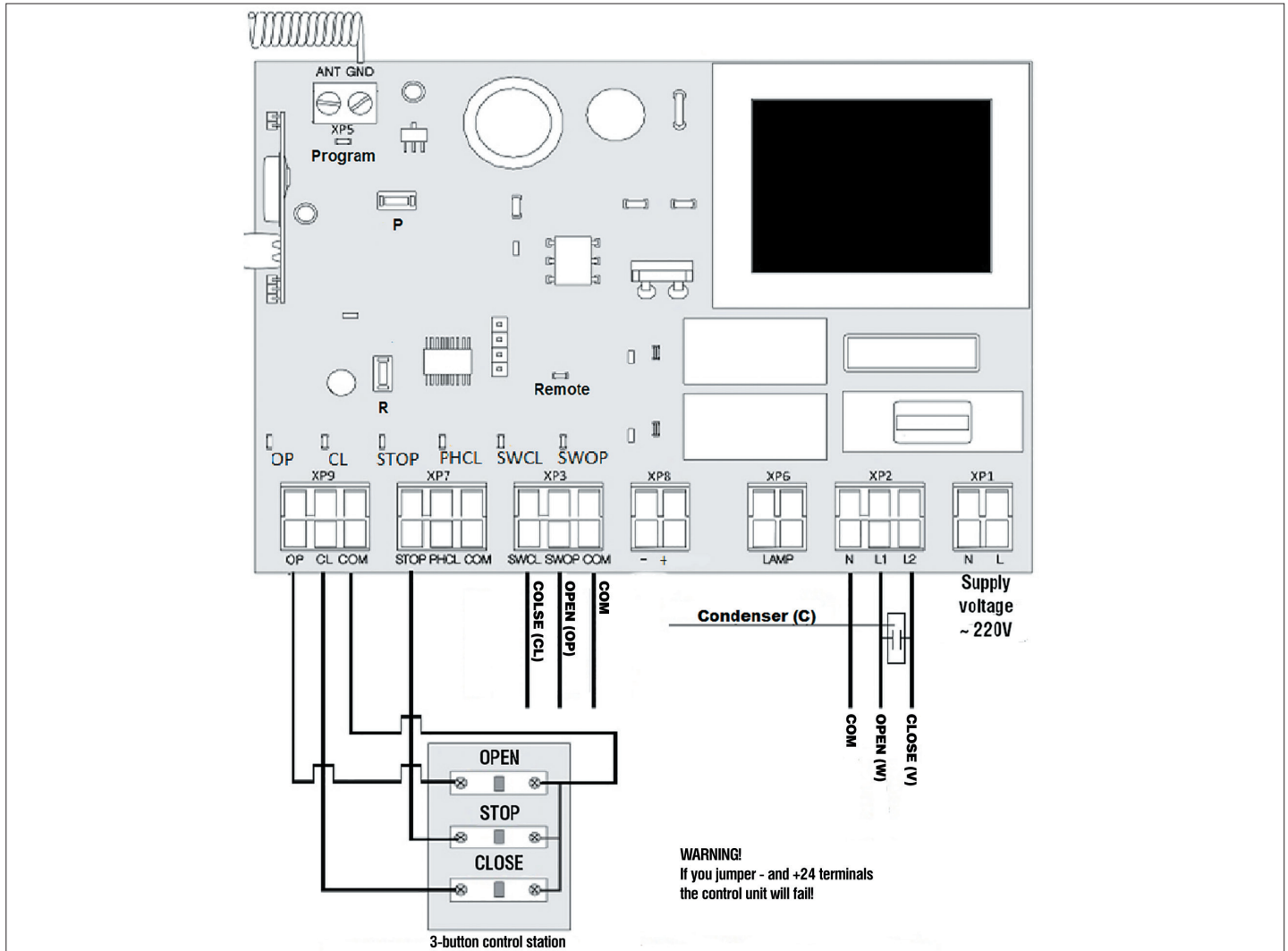


Fig. 1. Control unit wiring diagram



WARNING!

If no safety devices are connected to PHCL and STOP terminals, then jumper COM terminal and PHCL and STOP contacts.

Table 1. Control unit LEDs

LED	Function	On	Off
Program	Operation mode is selected	Flashes according to the selected mode of operation*	
SW OP	Limit switch to Open	Does not respond	Responds
SW CL	Limit switch to Close	Does not respond	Responds
OP	Open command	On	Off
CL	Close command	On	Off
PH CL	Photocells to Close	Do not respond	Respond
STOP	STOP command	Off	On
Remote	Record of Remote controller code	On	Off

*Bold type indicates LEDs status when the door is stopped in mid-position.

Table 2. Control unit terminals

Type	Colour	Jack	Terminals		Connecting devices	
			№	Meaning		
Control devices	Green	XP9	1	Open	Full opening command. After closing of contacts of the device connected to this terminal, the control unit will trigger either full opening of the door or stepped control of operator (depending on the preset control logic)	
			2	Close		Close command. After closing of contacts of the device connected to this terminal, the control unit will trigger door closing
			3	Com		Common contact
Safety devices	Orange	XP7	1	STOP	Stop command. After breaking of contacts of the device connected to this terminal, the control unit will stop door movement	
			2	PH CL		Contacts for safety device connection (NC). Safety devices are used to prevent people, animals and foreign objects from being jammed in the door opening by the moving door leaf. Activation of safety devices immediately stops or reverses the door. If the door is open and the sensors connected to these terminals are triggered, this will prevent any movement of the door
			3	COM		Common contact
Connection of limit switches	Blue	XP3	1	SW CL	Connection of limit switch regulating down travel limit (limit switch red wire)	
			2	SW OP		Connection of limit switch regulating up travel limit (limit switch green wire)
			3	COM		Common contact (limit switch white wire)
Contacts of accessories power	White	XP8	1	(-)	Unstable voltage 24 V	
			2	+		
Additional accessories	Yellow	XP6	1	LAMP	Signal lamp (~ 220 V) terminals are available on pcb 1.1 only	
			2			
Power of motor	Grey	XP2	1	N	Electric motor common terminal	
			2	L1		Electric motor closing terminal
			3	L2		Electric motor opening terminal
Power of board	Red	XP1	1	N	Mains supply (~ 220 V) connection	
			2	L		

1.2. ACCESSORIES WIRING DIAGRAMS

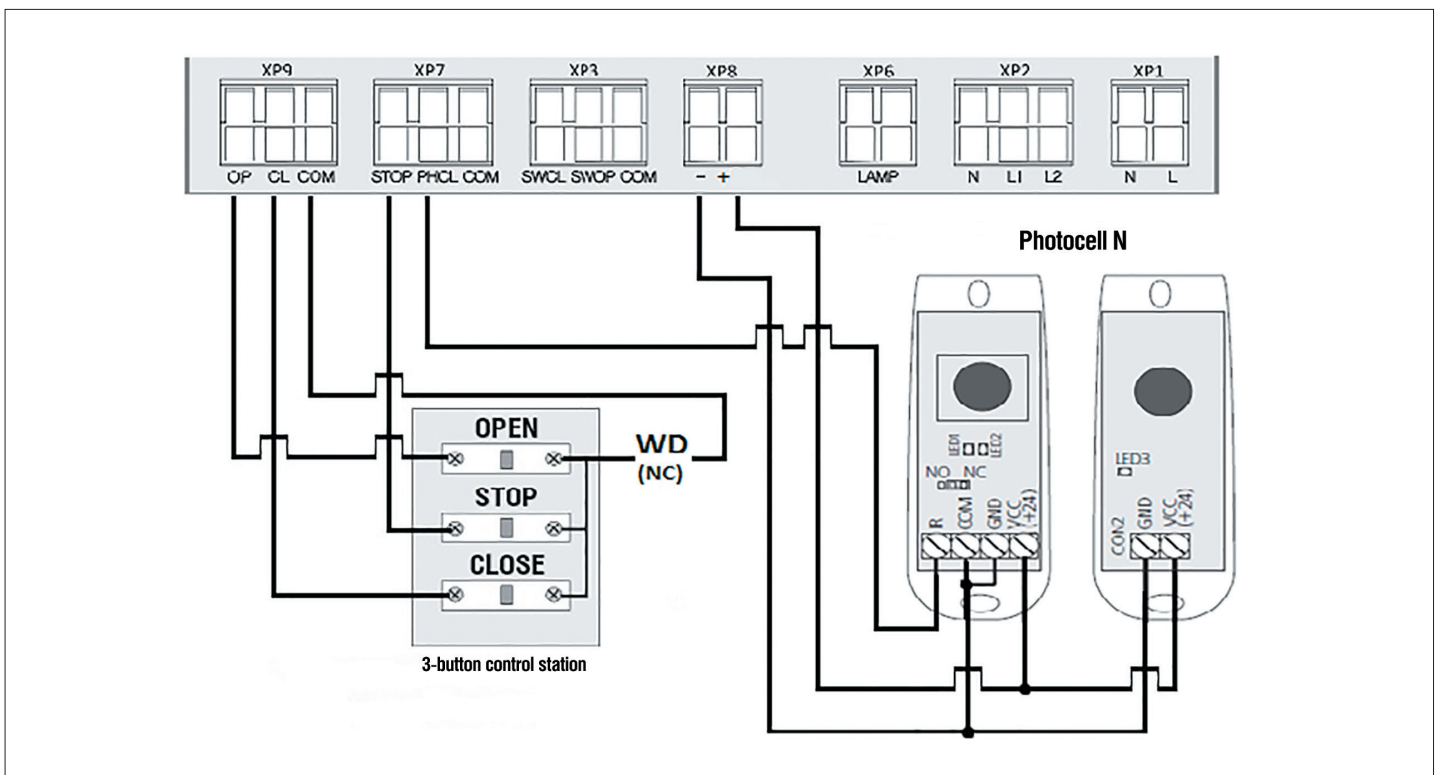


Fig. 2. Wiring diagram of 3-button control station, photocells and wicket door sensor

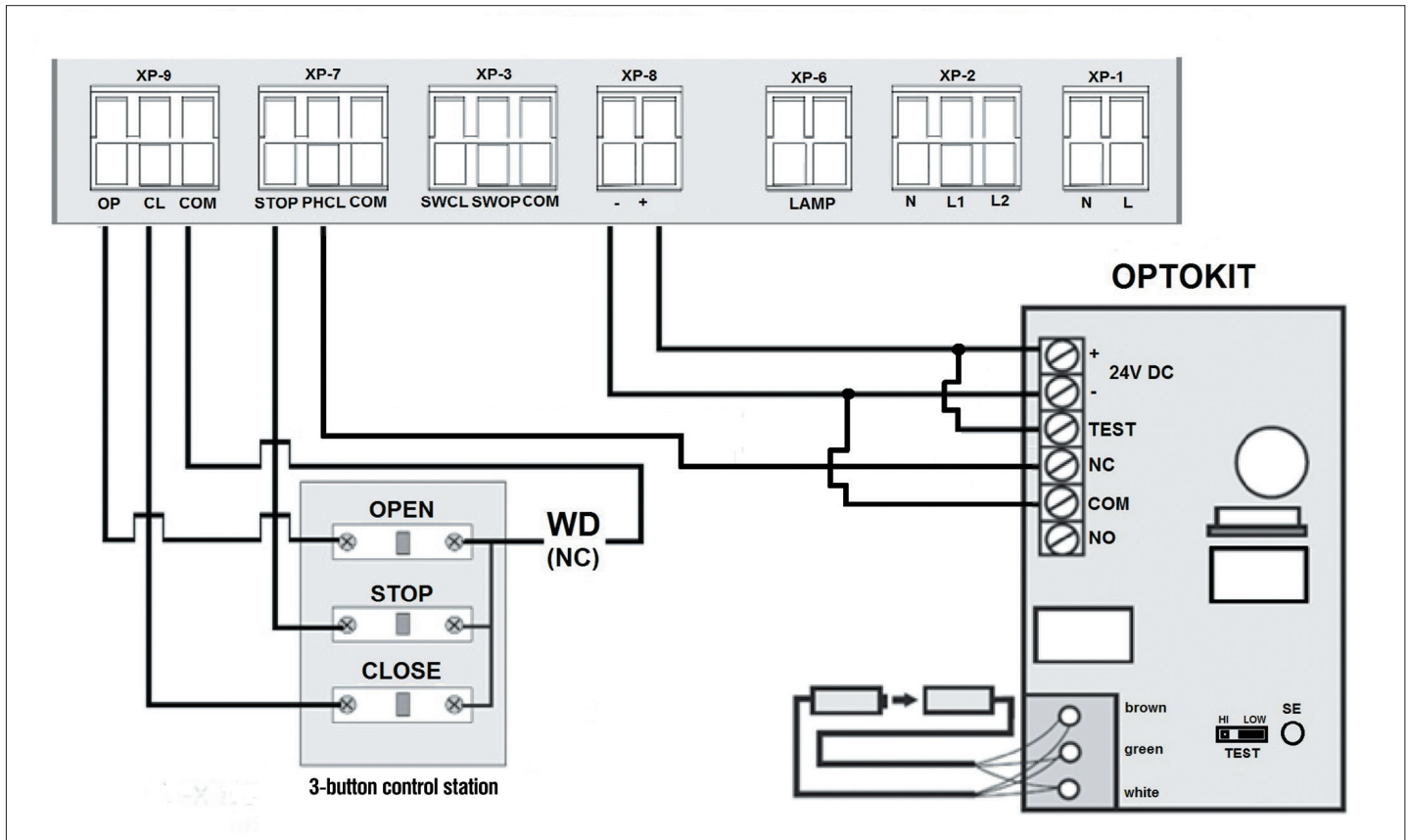


Fig. 3. Wiring diagram of 3-button control station, optoelectronic sensors and wicket door sensor

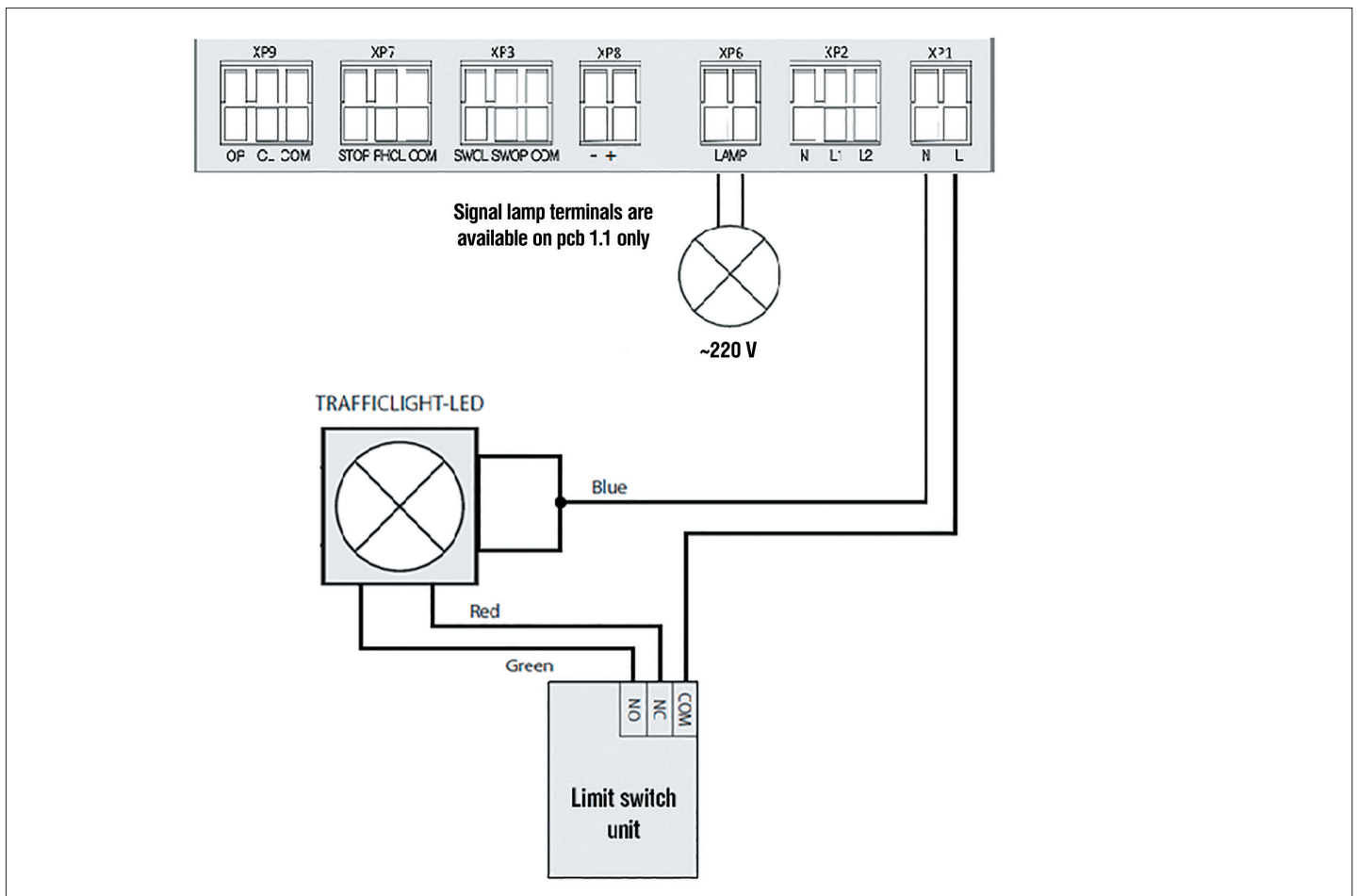


Fig. 4. Wiring diagram of traffic light and signal lamp

2. OPERATOR PROGRAMMING

2.1. SELECTING THE OPERATING MODE

Selection of operating mode is performed with the P button. Number of the P button clicks corresponds to the selected operating mode number.

Table 3. Operating modes

Operating mode	Program indicator flashes	Door opening	Door closing	Automatic closing
1	one time	pulse pressing of Open button	holding of Close button	no
2	two times	pulse pressing of Open button	pulse pressing of Close button	no
3	three times	holding of Open button	holding of Close button	no
4	four times	pulse pressing of Open button	pulse pressing of Close button	no
5	five times	pulse pressing of Open button	pulse pressing of Close button	yes



NOTE. The Open button operates under «open» — «close» — «open» logics in modes 4 and 5. It is recommended to use pulse operation mode for door closing (modes 2, 4, 5) only if safety photocells are available. It is possible to use an external radio receiver only in modes 4 or 5.

2.2. SETTING AUTOMATIC CLOSING TIME

Choose the operation mode 5 (automatic closing mode). Press and hold the P button, the Program indicator will light steadily and go out in three seconds; after that release the P button. Wait for the desired time of automatic closing and press the P button again (maximum automatic closing time is 5 min.).



NOTE. Automatic closing function operates only in mode 5. If automatic closing time was not set, then the door would automatically close in 30 seconds.

3. TRANSMITTER PROGRAMMING

3.1. RECEIVER MEMORY CLEARING

After power supply is switched on, press and hold the transmitter programming button R for about 20 seconds. As 20 seconds expire the Remote indicator will illuminate for a second to confirm that all the transmitters were erased from the memory.

3.2. RECORDING OF DOORHAN TRANSMITTERS IN THE RECEIVER

For transmitter recording press and hold the R button for 3 seconds. The Remote indicator will illuminate solid red. Release the R button. Then press twice the button on the transmitter that you wish to control the operator. The Remote indicator will flash red once to confirm that the receiver has learned the transmitter code.



NOTE. To record several transmitters repeat the code recording procedure for every transmitter. In case of receiver memory overflow, the Remote indicator will flash three times (max. number of transmitters in the receiver's memory — 60 pcs.).

3.3. HOW TO DELETE A TRANSMITTER FROM RECEIVER MEMORY (FOR 1.1 SOFT ONLY)


To delete one particular transmitter, you must press and hold the R button, release it after the Remote indicator starts to blink (about 13 seconds). Then press twice the button on the transmitter which you want to clear from the receiver memory. The Remote indicator will go out.

3.4. REMOTE PROGRAMMING OF DOORHAN TRANSMITTERS

Perform items 1–4 within five-second interval:

1. Press and hold the 2 button of the programmed transmitter.
2. Holding the 2 button pressed, press and hold the 1 button.
3. Release all the buttons.
4. Press the programmed transmitter button, the receiver will switch to the transmitter programming mode (the Remote indicator will steadily light).

- Then on a new transmitter press twice the button that you wish to control the operator. The Remote indicator will flash red once to confirm that the receiver has learned the transmitter code.

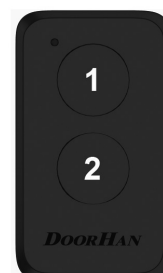
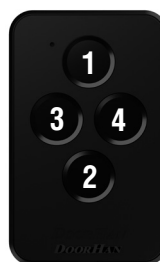
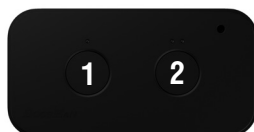
 **NOTE.** Perform transmitters programming within operating range of the operator receiver. The number of each button can be determined by the dots on the transmitter body.

3.5. DISABLING OF REMOTE PROGRAMMING FUNCTION (FOR 1.1 SOFT ONLY)

If the function is enabled then the Remote indicator switches on and off once. If the function is disabled then the Remote indicator won't switch on.

To enable/disable the function press and hold the R button, then supply power to the control board without releasing the button.

3.6. MARKING OF DOORHAN TRANSMITTERS BUTTONS



DOORHAN[®]

Концерн DoorHan благодарит вас за приобретение нашей продукции. Мы надеемся, что вы останетесь довольны качеством данного изделия.

По вопросам приобретения, дистрибьюции и технического обслуживания обращайтесь в офисы региональных представителей или центральный офис концерна по адресу:

Концерн DoorHan
Россия, 143002, Московская обл.,
Одинцовский р-н, с. Акулово,
ул. Новая, д. 120, стр. 1
Тел.: 8 495 933-24-00
E-mail: info@doorhan.ru
www.doorhan.ru

We very much appreciate that you have chosen the product manufactured by our company and believe that you will be satisfied with its quality.

For information on purchasing, distribution and servicing contact DoorHan central office at:

120 Novaya street bld. 1, Akulovo village,
Odintsovo district, Moscow region,
143002, Russia
Phone: +7 495 933-24-00
E-mail: info@doorhan.com
www.doorhan.com